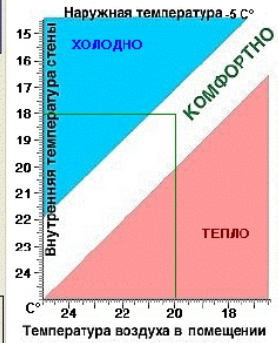


Вкладуша: Без

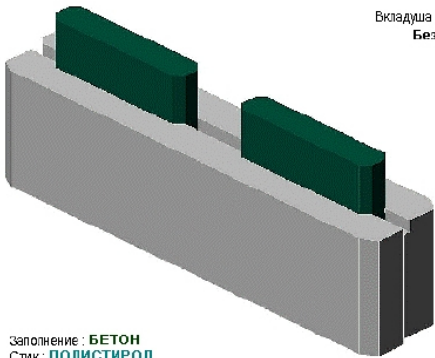
### СПБ-60 0-0-0

$R = 1.6144 \text{ m}^2\text{K/W}$   
 $K = 0.6194 \text{ W/m}^2\text{K}$   
 $K^{\Sigma} = 0.6380 \text{ W/m}^2\text{K}$   
 $\nu = 12.03$   
 $D_{24} = 1.430 \text{ W/(m}^2\text{K)}$   
 $t_1 = 18.07^{\circ}\text{C}$  ( $t_i = 20^{\circ}\text{C} / t_e = -5^{\circ}\text{C}$ )  
 $R_w = 39.74 \text{ dB}$   
 $q = 39.09 \text{ kg/m}^2$

Тепл. эквив. полнотелого кирпича 103 см.  
 Тепл. эквив. пустотелого кирпича 84 см.



Заполнение: Без  
 Стик: ПОЛИСТИРОЛ

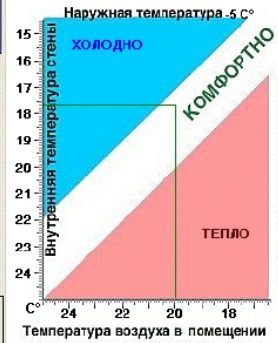


Вкладуша: Без

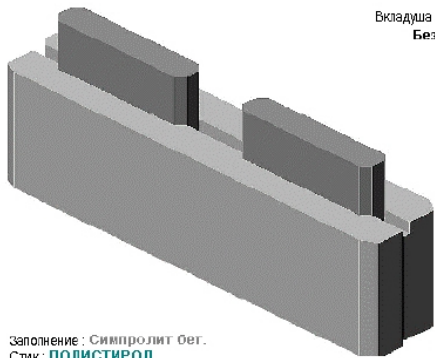
### СПБ-60 Б-0-0

$R = 1.3779 \text{ m}^2\text{K/W}$   
 $K = 0.7258 \text{ W/m}^2\text{K}$   
 $K^{\Sigma} = 0.7475 \text{ W/m}^2\text{K}$   
 $\nu = 25.20$   
 $D_{24} = 1.720 \text{ W/(m}^2\text{K)}$   
 $t_1 = 17.73^{\circ}\text{C}$  ( $t_i = 20^{\circ}\text{C} / t_e = -5^{\circ}\text{C}$ )  
 $R_w = 43.07 \text{ dB}$   
 $q = 92.06 \text{ kg/m}^2$

Тепл. эквив. полнотелого кирпича 88 см.  
 Тепл. эквив. пустотелого кирпича 72 см.



Заполнение: БЕТОН  
 Стик: ПОЛИСТИРОЛ

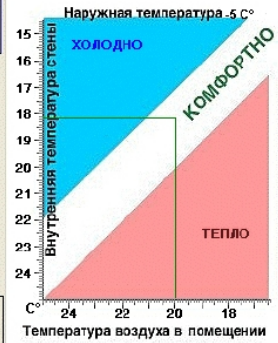


Вкладуша: Без

### СПБ-60 С-0-0

$R = 1.7126 \text{ m}^2\text{K/W}$   
 $K = 0.5839 \text{ W/m}^2\text{K}$   
 $K^{\Sigma} = 0.6014 \text{ W/m}^2\text{K}$   
 $\nu = 14.38$   
 $D_{24} = 1.838 \text{ W/(m}^2\text{K)}$   
 $t_1 = 18.17^{\circ}\text{C}$  ( $t_i = 20^{\circ}\text{C} / t_e = -5^{\circ}\text{C}$ )  
 $R_w = 39.16 \text{ dB}$   
 $q = 46.27 \text{ kg/m}^2$

Тепл. эквив. полнотелого кирпича 110 см.  
 Тепл. эквив. пустотелого кирпича 89 см.



Заполнение: Симпролит Бег.  
 Стик: ПОЛИСТИРОЛ