



ГОССТРОЙ РОССИИ

ОБЩЕРОССИЙСКИЙ



СК-4 СТРОИТЕЛЬНЫЕ
МАТЕРИАЛЫ

СК-4.1-2003

ИЗОЛЯЦИОННЫЕ И КРОВЕЛЬНЫЕ
МАТЕРИАЛЫ И ИЗДЕЛИЯ

выпуск 2

**СТРОИТЕЛЬНЫЙ
КАТАЛОГ**

МОСКВА 2003



СОДЕРЖАНИЕ

Часть I ТЕПЛОИЗОЛЯЦИОННЫЕ И ЗВУКОИЗОЛЯЦИОННЫЕ МАТЕРИАЛЫ

● Блоки изоляционные из СИМПРОЛИТА (СПБ 30).....	10
● Блоки изоляционные из СИМПРОЛИТА (СПБ 60).....	11
Вата базальтовая энергетическая	12
Вата минеральная	13
Вата минеральная обезжиренная	14
Вермикулит вспученный ВВ	15
Вибросил-Е	16
Вибросил-К	17
Вилатерм	18
ДЕВИСПРЕЙ	19
Изделия известково-кремнеземистые теплоизоляционные	20
Изделия из пенополистирола	21
Изделия минераловатные	22
Изделия перлитцементные	23
Изделия прошивные из штапельного волокна типов ТИБ и ТИС	24
Изделия теплоизоляционные из стеклянного штапельного волокна	25
Изделия перлитогелевые теплоизоляционные (ПГ)	26
Изолон НПЭ и НПЭ-Л	27
Изолон ППЭ и ППЭ-Л	28
Изолон ПСЭВ и ПСЭВ-Л	29
Изоляция отражающая Армофол	30
Изоляция отражающая Пенофол	31
Картон асбестовый	32
Картон асбестовый марки КАОН-3	33
Картон асбестовый обмуровочный КАО	34
Маты базальтовые	35
Маты звукоизоляционные ИЗИС	36
Маты из стекловолокна АТМ	37
Маты из стекловолокна МСТВ-2	38
Маты из супертонкого базальтового волокна	39
Маты из супертонкого стеклянного волокна МБ-СТВ-2,5; МБ-СТВ-3,0	40
Маты минераловатные – Лайт Мат	41
Маты минераловатные МРТ-100 рулонированные	42
Маты минераловатные прошивные	43
Маты минераловатные Тех Мат	44
Маты прессованные на основе БСТВ марки МПБ	45
Маты прошивные теплоизоляционные	46
Маты прошивные из минеральной ваты теплоизоляционные	47—50
Маты стеклянные теплозвукоизоляционные марки СМ	51
Маты теплоизоляционные прошивные энергетические	52
Маты URSA	53
Ньюспрей	54
● Панели из симпролита (СУП)	55
Панель пенополистирольная с теплоотражающим слоем	56
Пеноизол	57
Пенополиуретан Изур 3020	58
Песок и щебень перлитовые вспученные	59
Пленка «Тепар»	60
Плиты из минеральной ваты на синтетическом связующем теплоизоляционные	61
Плиты из ячеистого бетона	62
Плиты минераловатные – Бетон Элемент Баттс	63
Плиты минераловатные Венти Баттс	64
Плиты минераловатные – Кавити Баттс	65
Плиты минераловатные – Лайт Баттс	66
Плиты минераловатные на синтетическом связующем	67, 68
Плиты минераловатные – Пластер Баттс	69
Плиты минераловатные повышенной жесткости	70

СК-4	Строительный каталог. Часть 4 Строительные материалы	ТУ 5741-001- 52775561-00
	Раздел 4.1 Изоляционные и кровельные материалы и изделия	
РОССИЯ	Блоки изоляционные из СИМПРОЛИТА (СПБ 30)	Код ОКП 57 4100
ГУП ЦПП		
2003 г.	Промышленная продукция	На 1 стр.

СИМПРОЛИТ — это смесь из вспученных гранул полистирола, портландцемента и запатентованных добавок, используемая в качестве конструкционного, тепло- и звукоизоляционного материала.

СИМПРОЛИТ блоки стеновые самонесущие могут применяться как самостоятельно, в малоэтажном строительстве, так и в качестве несъемной опалубки при возведении несущих и сейсмостойких стен.

К конструктивным особенностям блоков следует отнести наличие в теле блока четырех пустот, позволяющих при необходимости устанавливать в них арматурный каркас, заливаемый монолитным бетоном, для повышения несущей способности конструкции.

Кроме того, блоки отличает специфическая конфигурация, исключая продувание и промерзание швов.

Теплофизические характеристики **СИМПРОЛИТ** блоков позволяют вести строительство в условиях средней полосы России без дополнительных мероприятий по утеплению фасадов.

При использовании **СИМПРОЛИТ** блоков потеря полезной площади, связанной с толщиной наружных стен, уменьшается на 30 %.

ОСНОВНЫЕ ПОКАЗАТЕЛИ

Теплопроводность при 25 °С, Вт/м·°С, не более	0,085
Капиллярный подъем, мм, не более	42
Прочность на сжатие (прочность призмы), МПа	0,45
Предел прочности на растяжение при изгибе, МПа, не менее	0,30
Паропроницаемость, мг/(м·ч·Па)	0,13
Марка по плотности, кг/м ³	D150—D200
Марка по морозостойкости	F35
Расчетное массовое соотношение влаги в материале, %	4—8
Потеря прочности при 50-кратном замерзании с +15 до минус 20 °С, %	1,5—1,8
Группа горючести по ГОСТ 30244	НГ
Размеры, мм:	
длина	600
ширина	225 (190)
толщина	300

СБ 30:

- продукция патентно защищена. Свидетельство на полезную модель № 21056. Приоритет от 07.09.01 г.
- соответствует требованиям ГОСТ Р 51263
- гигиеническое заключение на продукцию и заключение на содержание естественных радионуклидов

ИЗГОТОВИТЕЛЬ: ООО «СИМПРО РУ»

СК-4	Строительный каталог. Часть 4 Строительные материалы	ТУ 5741-001- 52775561-00
	Раздел 4.1 Изоляционные и кровельные материалы и изделия	
РОССИЯ	Блоки изоляционные из СИМПРОЛИТА (СПБ 60)	Код ОКП 57 4100
ГУП ЦПП		
2003 г.	Промышленная продукция	На 1 стр.

СИМПРОЛИТ — смесь из вспученных гранул полистирола, портландцемента и запатентованных добавок, используемая в качестве конструкционного, тепло- и звукоизоляционного материала.

СИМПРОЛИТ блоки стеновые внутренние СПБ 60 предназначены для тепло-, звуко- и влагоизоляции различных строительных конструкций, оборудования и др., а также для устройства внутренних стен и перегородок. При условии армирования могут являться конструктивными элементами. Используются как при новом строительстве, так и при реконструкции и ремонте.

Специфическая конфигурация блоков исключает продувание и промерзание швов при наружном применении.

По своим теплофизическим характеристикам СИМПРОЛИТ блоки СПБ 60 отвечают требованиям, предъявляемым к наружным стенам во II климатической зоне России. В остальных климатических зонах могут применяться для утепления фасадов и лестничных клеток.

ОСНОВНЫЕ ПОКАЗАТЕЛИ

Теплопроводность при 25 °С, Вт/(м·°С)	0,085
Капиллярный подъем, мм	42
Прочность на сжатие (прочность призмы), МПа	0,45
Предел прочности на растяжение при изгибе, МПа	0,30
Паропроницаемость, мг/(м·ч·Па)	0,13
Марка по плотности, кг/м ³	D150—D200
Марка по морозостойкости	F35
Расчетное массовое соотношение влаги в материале, %	4—8
Потеря прочности при 50-кратном замерзании с +15 до минус 20 °С, %	1,5—1,8
Группа горючести по ГОСТ 30244	НГ
Размеры, мм:	
длина	600
ширина	225 (190)
толщина	120

СПБ 60:

- продукция патентно защищена. Свидетельство на полезную модель № 22490. Приоритет от 26.12.01 г.
- соответствует требованиям ГОСТ Р 51263
- имеет гигиеническое заключение на продукцию и заключение на содержание естественных радионуклидов

ИЗГОТОВИТЕЛЬ: ООО «СИМПРО РУ»

СК-4	Строительный каталог. Часть 4 Строительные материалы	ТУ 5741-001- 52775561-00
	Раздел 4.1 Изоляционные и кровельные материалы и изделия	
РОССИЯ	Панели из симпролита (СУП)	Код ОКП 57 4100
ГУП ЦПП		
2003 г.	Промышленная продукция	На 1 стр.

Симпролит — это запатентованная смесь из вспученных гранул полистирола, портландцемента и запатентованных добавок, используемая в качестве тепло- и звукоизоляционного материала.

Симпролит изоляционные панели — трехслойные изделия с наружными слоями из симпролита и внутренним из пенопласта. Предназначены для теплоизоляции фасадов, кровель, полов, стен, потолков, мансард и др.

Могут применяться в качестве несъемной опалубки. Монтаж (крепление) осуществляется стеклопластиковыми дюбелями и клеем. Отличаются высокой прочностью слоев симпролита. Единственный материал из аналогов, на который возможна наклейка любой облицовочной плитки, включая керамогранитную (для отделки цокольного этажа).

В зависимости от толщины внутреннего слоя из пенопласта симпролит изоляционные панели выпускаются 4 марок: СУП 3, СУП 5, СУП 10, СУП 12.

ОСНОВНЫЕ ПОКАЗАТЕЛИ ПО МАРКАМ

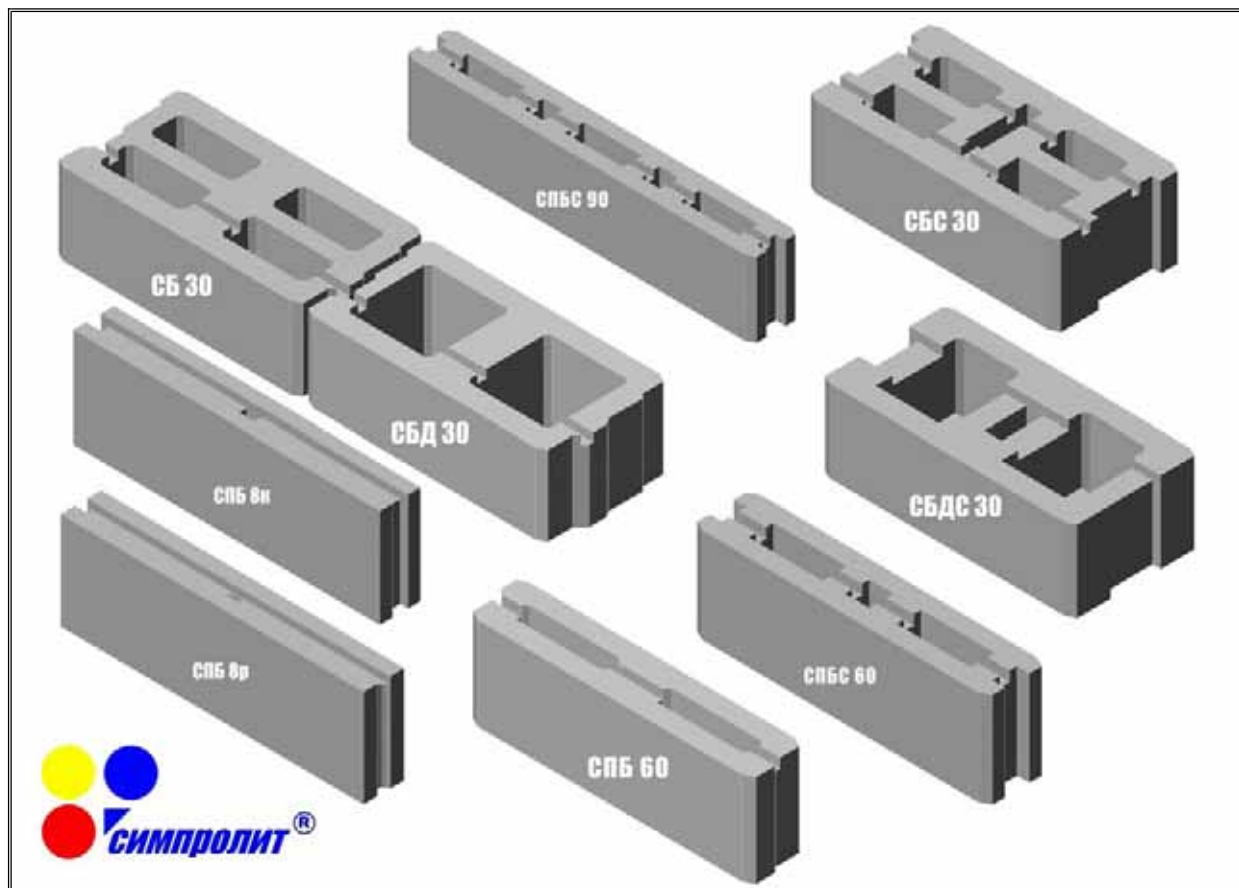
Наименование показателей	СУП 3	СУП 5	СУП 10	СУП 12
Теплопроводность, Вт/(м·°С)	0,061	0,051	0,045	0,041
Поверхностная масса (вес 1 м ² панели, кг/м ²)	11,5	11,8	12,4	12,6
Состав (симпролит+пенопласт+симпролит), см	1+1+1	1+3+1	1+8+1	1+10+1
Адгезия, МПа	0,066—0,085			
Размеры, мм:				
длина	1000	1000	1000	1000
ширина	750	750	750	750
толщина	30	50	100	120

Симпролит изоляционные панели:

- продукция патентно защищена. Свидетельство на полезную модель № 16005. Приоритет от 23.06.2002 г.
- Соответствие требованиям ГОСТ Р 51263
- имеется гигиеническое заключение и заключение на содержание естественных радионуклидов
- имеется заключение ИЦ «Опытное» 26-го ЦНИИ Минобороны России

ИЗГОТОВИТЕЛЬ: ООО «СИМПРО РУ»

СИМПРОЛИТ БЛОКИ



СИМПРОЛИТ ПЛИТЫ

